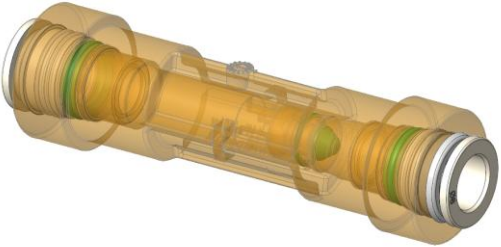
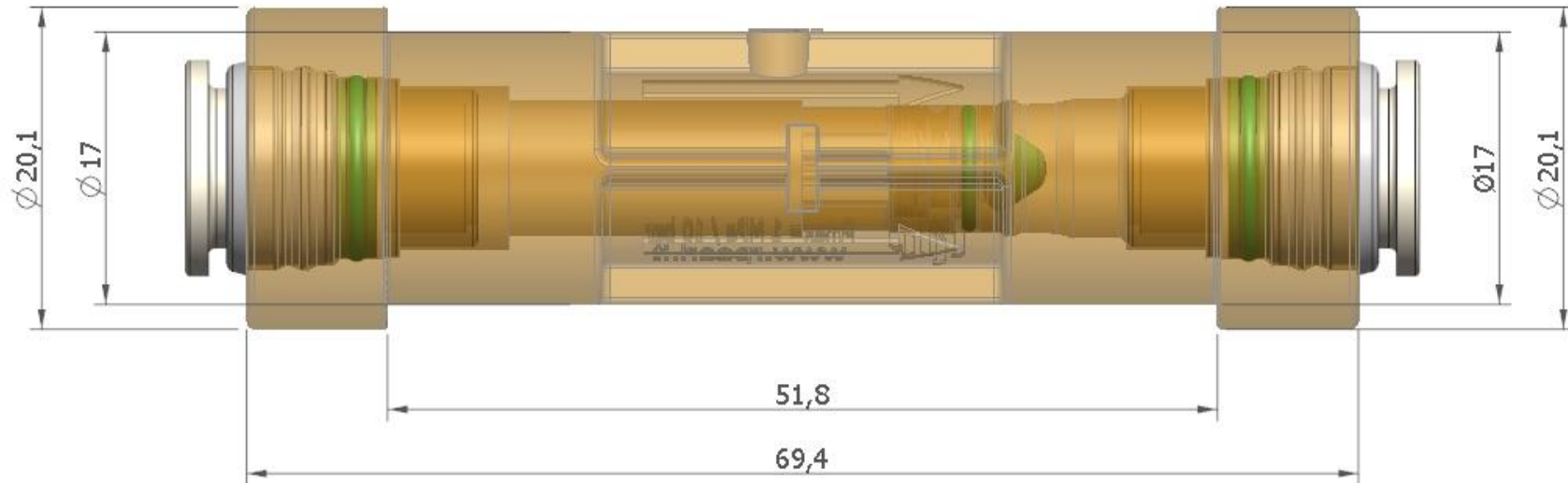
	TECHNICAL DATASHEET <i>SCHEDA TECNICA</i>	Cod.: F3148xxx														
	FAMILY NAME: F3148xxx	Rev.: 01														
	FAMIGLIA: F3148XXX	Data: 13/05/2026														
	WORKING CHARACTERISTICS															
	<table border="1"> <tr><td>Working pressure:</td><td>0.05÷10 bar</td></tr> <tr><td>Room temperature:</td><td>0÷140°C</td></tr> <tr><td>Fluid temperature:</td><td>0÷140°C</td></tr> <tr><td>Flow direction:</td><td>Unidirectional</td></tr> <tr><td>Nominal diameter:</td><td>Ø7 mm</td></tr> </table>		Working pressure:	0.05÷10 bar	Room temperature:	0÷140°C	Fluid temperature:	0÷140°C	Flow direction:	Unidirectional	Nominal diameter:	Ø7 mm				
Working pressure:	0.05÷10 bar															
Room temperature:	0÷140°C															
Fluid temperature:	0÷140°C															
Flow direction:	Unidirectional															
Nominal diameter:	Ø7 mm															
PHYSICAL CHARACTERISTICS		CARATTERISTICHE DI LAVORO														
<table border="1"> <tr><td>Body:</td><td>PEI (Ultem)</td></tr> <tr><td>Other components:</td><td>FKM, PPSU</td></tr> </table>		Body:	PEI (Ultem)	Other components:	FKM, PPSU	<table border="1"> <tr><td>Pressione di esercizio:</td><td>0.05÷10 bar</td></tr> <tr><td>Temperatura ambiente:</td><td>0÷140°C</td></tr> <tr><td>Temperatura fluido:</td><td>0÷140°C</td></tr> <tr><td>Direzione fluido:</td><td>Unidirezionale</td></tr> <tr><td>Diametro di passaggio:</td><td>Ø7 mm</td></tr> </table>	Pressione di esercizio:	0.05÷10 bar	Temperatura ambiente:	0÷140°C	Temperatura fluido:	0÷140°C	Direzione fluido:	Unidirezionale	Diametro di passaggio:	Ø7 mm
Body:	PEI (Ultem)															
Other components:	FKM, PPSU															
Pressione di esercizio:	0.05÷10 bar															
Temperatura ambiente:	0÷140°C															
Temperatura fluido:	0÷140°C															
Direzione fluido:	Unidirezionale															
Diametro di passaggio:	Ø7 mm															
INSTALLATION		CARATTERISTICHE FISICHE														
<p>The product can be installed in any position without compromise the functionality.</p>		<table border="1"> <tr><td>Corpo valvola:</td><td>PEI (Ultem)</td></tr> <tr><td>Altri componenti:</td><td>FKM, PPSU</td></tr> </table>	Corpo valvola:	PEI (Ultem)	Altri componenti:	FKM, PPSU										
Corpo valvola:	PEI (Ultem)															
Altri componenti:	FKM, PPSU															
APPLICATIONS		INSTALLAZIONE														
<p>Fluid non-return operation by check valve for High temperature application</p>		<p>Il prodotto può essere montato in qualsiasi posizione senza comprometterne il funzionamento.</p>														
HYDRAULIC CONNECTIONS		APPLICAZIONI														
<table border="1"> <tr><td>Inlet:</td><td>Pushfit Ø8 mm</td></tr> <tr><td>Outlet:</td><td>Pushfit Ø8 mm</td></tr> </table>		Inlet:	Pushfit Ø8 mm	Outlet:	Pushfit Ø8 mm	<p>Funzionamento di non ritorno del fluido mediante check valve per Applicazioni ad alta temperatura</p>										
Inlet:	Pushfit Ø8 mm															
Outlet:	Pushfit Ø8 mm															
ELECTRICAL CONNECTIONS		CONNESSIONI IDRAULICHE														
<p>-</p>		<table border="1"> <tr><td>Ingresso:</td><td>Pushfit Ø8 mm</td></tr> <tr><td>Uscita:</td><td>Pushfit Ø8 mm</td></tr> </table>	Ingresso:	Pushfit Ø8 mm	Uscita:	Pushfit Ø8 mm										
Ingresso:	Pushfit Ø8 mm															
Uscita:	Pushfit Ø8 mm															
SOLENOID RANGE		CONNESSIONI ELETTRICHE														
<p>-</p>		<p>-</p>														
MARKS AND CERTIFICATIONS		GAMMA SOLENOIDI														
<p>MOCA, Wras (only materials)</p>		<p>-</p>														
MARCHI ED APPROVAZIONI		MARKS AND CERTIFICATIONS														
<p>MOCA, Wras (solo materiali)</p>		<p>MOCA, Wras (solo materiali)</p>														

**TECHNICAL DATASHEET***SCHEMA TECNICA***Cod.:** F3148XXX**FAMILY NAME:** F3148XXX**Rev.:** 01*FAMIGLIA:* F3148XXX**Data:** 13/05/2026**DIMENSIONAL DRAWING***DISEGNO DIMENSIONALE*



TECHNICAL DATASHEET

SCHEDA TECNICA

Cod.: **F3148XXX**

FAMILY NAME: **F3148XXX**

Rev.: **01**

FAMIGLIA: *F3148XXX*

Data: **13/05/2026**

WORKING SCHEME

SCHEMA DI FUNZIONAMENTO

